

新
仮設。

UPDATE!!

ハ快適トシ®

カタログ

Vol.6

2025.4~

教えで 快適トイレ



こんにちは！
突然ですがみなさん！
『仮設トイレ』といえば、
どんなイメージが
ありますか？

汚い・臭い・狭い
暗い・和式・男女兼用…など、
ネガティブなイメージが
多いのではないのでしょうか？



土木・建築
住宅現場はもちろん



仮設トイレの需要は
年々高まっており、
野外フェスやイベント、

災害時の
避難所など、
多くの場面で
利用されて
います。



また、現政権下において
女性の活躍が推進されていること、
建設業界の担い手不足の
解消の必要性からも、
建設現場において男女ともに
働きやすい環境を整備するため、
仮設トイレの改善が
求められていました。



ゲストの
お2人です

私も現場で
働いています！

こんにちは！

そこで、国土交通省が
仮設トイレの標準仕様を定め
(H28.10.1以降)その基準を満たす
仮設トイレを『快適トイレ』と
名付けたんです。

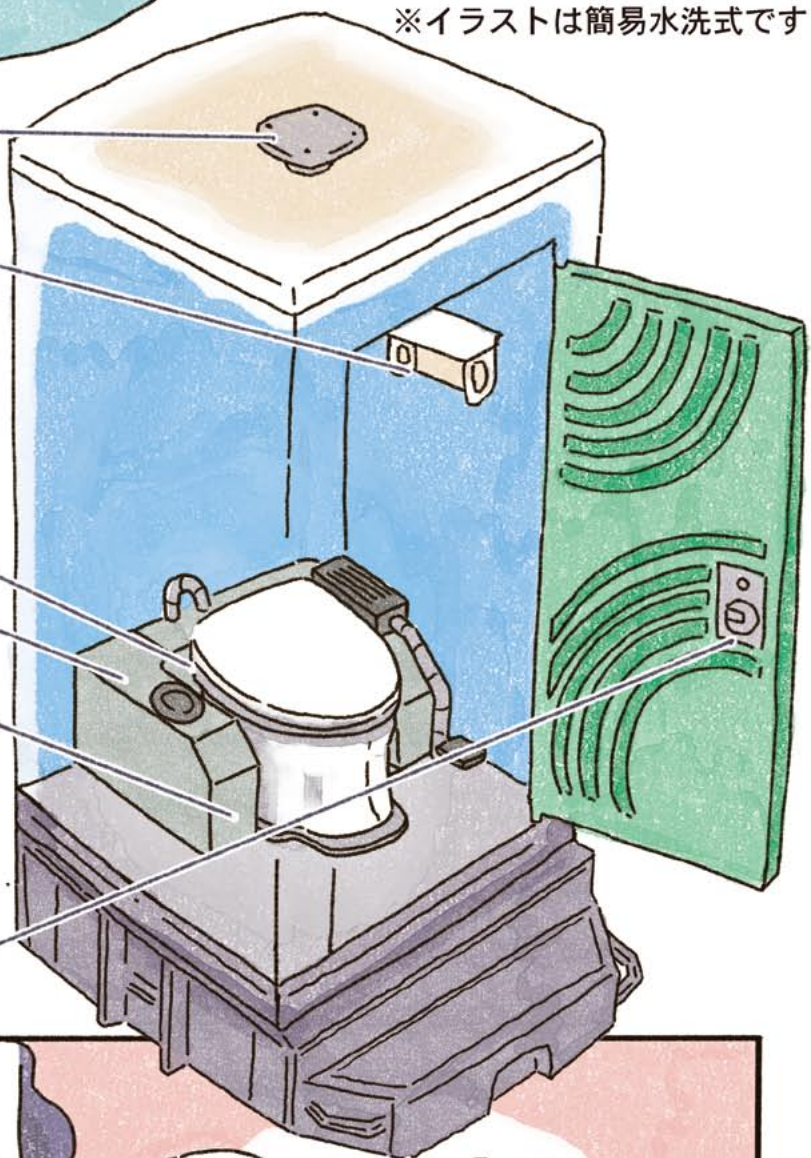


「快適トイレ」 ~トイレに求める機能~

※

では、『快適トイレ』とは
どんなものなんでしょうか？

※イラストは簡易水洗式です



⑤照明設備

⑥衣類がけなどのフック付き
または荷物置き場の設備付き

①洋式便座

②水洗(簡易水洗含む)、
し尿処理装置付き

③臭い逆流防止機能付き

簡易水洗式のトイレに付属する
便槽からの汚物のにおいを遮断
する仕組み。「フラッパー」と
呼ばれる弁が汚物や流した水の
重みによって開き、自動で閉じる。
※水洗式トイレには不要な機能



④容易に開かない施錠付き等々…
(二重ロックなど)



女性用なんて
ほとんど見たこと
ないもんなあ。

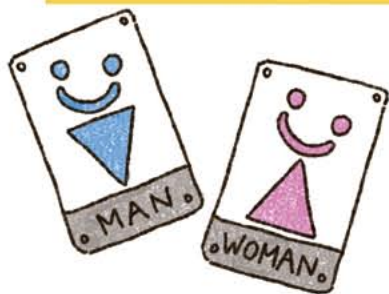
そうなんです。
表示なども曖昧で、
使用中に男性に
開けられて
しまわないかと
トイレに行くのが
とても憂鬱でした。

かま
しちゃたり...

快適トイレでは、
そういった声にも対処する
付属品についても
標準仕様が定められました。

「快適トイレ」 ~付属品として備えるもの~ ※

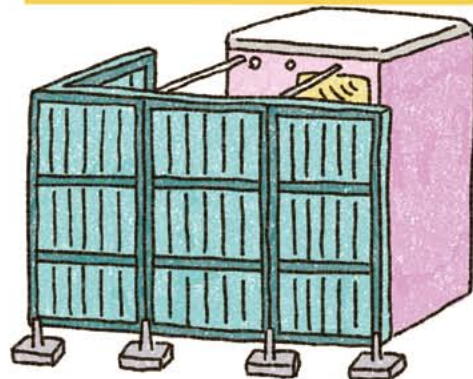
⑦現場に男女がいる場合に
男女別の明確な表示



⑩鏡と手洗器



⑧周囲からトイレの入口が
直接見えない工夫



⑨サニタリーボックス
(女性用トイレに必ず設置)

⑪便座除菌クリーナー
等の衛生用品



これはホントに
ありがたいです！
少しの配慮でも
使い勝手が大きく
変わってきますからね。
色々な配慮がされていて
嬉しいです

女性だけじゃなく、
男性もこればうれしいなあ



推奨する仕様 付属品*

- ⑫便房内寸法 (900mm × 900mm以上)
- ⑬擬音装置 (機能を含む)
- ⑭着替え台
- ⑮臭気対策機能の多重化
- ⑯室内温度の調整が可能な設備
- ⑰小物置き場
(トイレットペーパーの予備置き場等)



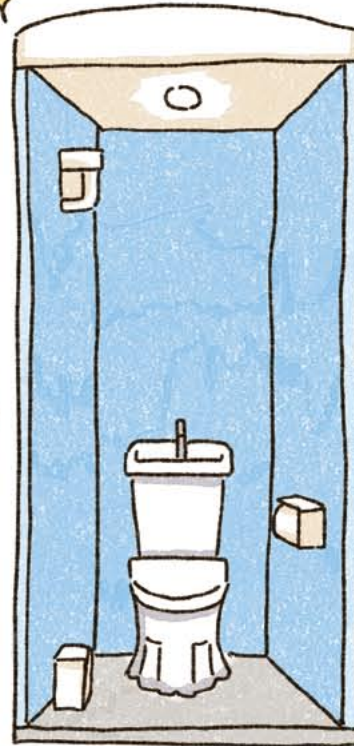
①～⑪までは『快適トイレ』に標準的に装備されています。さらなる快適さを求めて、こんな仕様も推奨されていますよ！



とってもいいですね！これだけ設備が充実すれば、トイレのことを気にすることなく仕事に集中できますね。まさに『快適トイレ』ですね！



『快適トイレ』が普及することで、野外イベントはもちろん、災害時の避難所等への洋式で使いやすい仮設トイレの設置が可能になります。



建設現場で働く人々だけにではなく、実は一般の方々にも関係がとても深いのです

業界で一致団結して、『快適トイレ』の普及に努めていきますね！

トイレは人の生活に欠かせないものですからね。より快適なトイレがたくさん設置されることを楽しみにしています！



おわり



国土交通省が定めた男女ともに快適に使用できる仮設トイレのことです。

国土交通省が定めた建設現場の職場環境の改善を促進する方針のなかで、「快適トイレ」とは以下の仕様を満たすトイレと定義されております。

1. 快適トイレに求める機能

- ①洋式（洋風）便器
- ②水洗及び簡易水洗機能（し尿処理装置を含む）
- ③臭い逆流防止機能
- ④容易に開かない施錠機能
施錠中に容易に開いてしまうという不安感を持たれないような施錠機能を有すること。
※本カタログ掲載商品のロックはこれを満たしています。
- ⑤照明設備
- ⑥衣類掛け等のフック、又は荷物の置ける棚（耐荷重を 5kg 以上とする）

2. 付属品として備えるもの

- ⑦現場に男女がいる場合に男女別の明確な表示
- ⑧周囲からトイレの入口が直接見えない工夫
目隠しの設置またはトイレの入口が目立たないよう配置の工夫が必要です。
- ⑨サニタリーボックス（女性用トイレに必ず設置）
- ⑩鏡と手洗器
- ⑪便座除菌クリーナー等の衛生用品

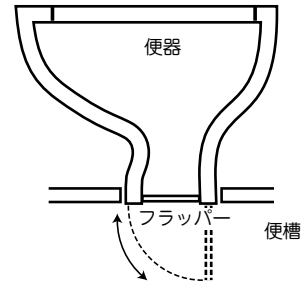
3. 推奨する仕様、付属品

- ⑫便房内寸法 900 × 900mm 以上（面積ではない）
- ⑬擬音装置（機能を含む）
- ⑭着替え台
- ⑮臭気対策機能の多重化
- ⑯室内温度の調整が可能な設備
- ⑰小物置き場（トイレトペーパー予備置き場等）

1. 快適トイレに求める機能 2. 付属品として備えるものについては、現場に導入するにあたり、必ず備えるものとし、「3. 推奨する仕様、付属品」については、装備していればより快適となるものと定義。

※国土交通省の直轄工事が対象です。詳細は国土交通省のHP等をご確認ください。

③臭い逆流防止機能（フラッパー機能）とは



簡易水洗式のトイレに付属する便槽からの汚物のおいを遮断する仕組みです。「フラッパー」と呼ばれる弁が汚物や流した水の重みによって開き、自動で閉じます。※水洗式トイレには不要な機能です。

当カタログ掲載の一部製品は「『快適トイレ』の仕様を満たす工夫事例集」に掲載されています！



国土交通省 HP 内
<http://www.mlit.go.jp/common/001303137.pdf>



国土交通省 HP

記号の見方

水洗式

汚物等を公共下水道や浄化槽に流すタイプです。上水・下水接続工事が必要です。汲み取りの必要はありません。

簡易水洗式

清水タンクを接続し、汚物等を少量の水（コップ 1 杯程度）で流す足踏み式ポンプ／レバー式です。汚物は便槽に溜めますので汲み取りが必要です。

女性専用

女性専用の仮設トイレです。

※当カタログ掲載の商品は改良の為、予告なく変更する場合がございます。あらかじめご了承ください。
※積雪の多い地域での商品の取り扱いにつきましては、あらかじめご相談ください。
※商品の色は撮影、印刷インキの関係で実際の色とは異なって見える場合があります。
※各ページの重量は給水タンクや便槽等を全て空にした状態での重量を記載しております。
※各ページの「本体サイズ」とは、製品の最大寸法を記載しております。尚、出入り口や配管等の寸法は含まれておりません。

掲載製品の「快適トイレ」への対応一覧

凡例 ○…標準装備 △…別途オプション ×…該当せず ●…別売対策商品にて対応可 ▲…要発電機等接続 **NETIS** …NETIS 登録商品

| 商品名 | 型番 (簡): 簡易水洗式 (水): 水洗式 | 1. 快適トイレに求める機能 | | | | | | 2. 付属品として備えるもの | | | | | 3. 推奨する仕様、付属品 | | | | | |
|-----------------------|------------------------------|----------------|---|---|---|---|---|----------------|---|---|---|---|---------------|---|---|---|---|---|
| | | ① | ② | ③ | ④ | ⑤ | ⑥ | ⑦ | ⑧ | ⑨ | ⑩ | ⑪ | ⑫ | ⑬ | ⑭ | ⑮ | ⑯ | ⑰ |
| GX (P.7) | GX-WCP 快適 (簡) | ○ | ○ | ○ | ○ | ○ | ○ | ○ | ● | △ | ● | ○ | × | △ | × | ● | ○ | ○ |
| | GX-WR 快適 (水) | ○ | ○ | — | ○ | ○ | ○ | ○ | ● | △ | ● | ○ | × | △ | × | — | ○ | ○ |
| | GX-WCLHP 快適 (簡) | ○ | ○ | ○ | ○ | ○ | ○ | ○ | ● | △ | ○ | ○ | × | △ | × | ● | ○ | ○ |
| LX (P.8) | LX-WCP 快適 (簡) | ○ | ○ | ○ | ○ | ○ | ○ | ○ | ● | ○ | ● | ○ | × | ○ | × | ● | ○ | ○ |
| | LX-WR 快適 (水) | ○ | ○ | — | ○ | ○ | ○ | ○ | ● | ○ | ● | ○ | × | ○ | × | — | ○ | ○ |
| | LX-WCLHP 快適 (簡) | ○ | ○ | ○ | ○ | ○ | ○ | ○ | ● | ○ | ○ | ○ | × | ○ | × | ● | ○ | ○ |
| NETIS WGX (P.9) | WGX-WCLHP 快適 (簡) | ○ | ○ | ○ | ○ | ○ | ○ | ○ | ● | △ | ○ | ○ | ○ | ○ | △ | ● | ○ | ○ |
| | WGX-WRLR 快適 (水) | ○ | ○ | — | ○ | ○ | ○ | ○ | ● | △ | ○ | ○ | ○ | ○ | △ | — | ○ | ○ |
| NETIS WLX (P.10) | WLX-WCLHP 快適 (簡) | ○ | ○ | ○ | ○ | ○ | ○ | ○ | ● | ○ | ○ | ○ | ○ | ○ | △ | ● | ○ | ○ |
| | WLX-WRLR 快適 (水) | ○ | ○ | — | ○ | ○ | ○ | ○ | ● | ○ | ○ | ○ | ○ | ○ | △ | — | ○ | ○ |
| のせるくん (P.11) | GT-QT 快適 (簡) | ○ | ○ | ○ | ○ | ○ | ○ | ○ | ● | △ | △ | ○ | × | △ | × | ● | ○ | ○ |
| | GT-QLH 快適 (簡) | ○ | ○ | ○ | ○ | ○ | ○ | ○ | ● | △ | ○ | ○ | × | △ | × | ● | ○ | ○ |
| NETIS のせるくん W (P.13) | WGT-QLH 快適 (簡) | ○ | ○ | ○ | ○ | ○ | ○ | ○ | ● | △ | ○ | ○ | ○ | △ | △ | ● | ○ | ○ |
| NETIS Pitta-N (P.15) | Pitta-N (簡) | ○ | ○ | ○ | ○ | ▲ | ○ | ○ | ● | ○ | ○ | ○ | ○ | △ | × | ● | ○ | ○ |
| MP-1 (P.16) | MP-1-WQT 快適 (簡) | ○ | ○ | ○ | ○ | ○ | ○ | ○ | ● | △ | △ | ○ | ○ | △ | △ | ● | ○ | ○ |
| | MP-1-WS 快適 (水) | ○ | ○ | — | ○ | ○ | ○ | ○ | ● | △ | △ | ○ | ○ | △ | △ | — | ○ | ○ |
| NETIS ウェレットライト (P.17) | HS-WLL (簡) | ○ | ○ | ○ | ○ | ▲ | ○ | ○ | ● | ○ | ○ | ○ | ○ | × | ○ | ● | ○ | ○ |
| NETIS ウェレット (P.18) | HS-WL (水) | ○ | ○ | — | ○ | ▲ | ○ | ○ | ● | ○ | ○ | ○ | ○ | ○ | × | — | ○ | ○ |

※③・⑮は水洗式トイレには不要な機能です。(一部)



NETIS 登録商品について

当カタログ掲載の一部商品が NETIS に登録されています。

NETIS とは新技術情報提供システムのことです。国土交通省が新技術の活用のため、新技術に関わる情報の共有及び提供を目的として整備したデータベースシステムです。公共工事等において NETIS 登録技術を提案・活用することにより、コストの縮減や作業効率の向上が期待できます。また工事成績評定や総合評価方式において加点評価の対象となります。



新技術名称：快適オールインワンレストルーム
NETIS 登録番号：KT-180110-VE
対象商品：WGX シリーズ (P.9-10)
のせるくん W (P.13)
Pitta-N (P.15)
ウェレットライト (P.17)
ウェレット (P.18)



新技術名称：スライドフェンスユニット
NETIS 登録番号：CG-210019-VE
対象商品：のせるくんスライドフェンス (P.12)



新技術名称：樹脂製フェンス「ルーバーフェンス」
NETIS 登録番号：KT-180127-VE
対象商品：ルーバーフェンス (P.19)

建設現場や野外イベントなどでおなじみの仮設トイレです。敷地に余裕が無い現場におすすめ。複数棟の設置が可能な現場では、トイレ+手洗室など自由な組合せが出来ます。



GX-WCP快適



簡易
水洗式

GX-WCLHP快適



簡易
水洗式

GX-WR快適



水洗式

| | | | | |
|---------|----------|----------------------------|------|---------|
| 品番 | GX-WCP快適 | GX-WCLHP快適 | 品番 | GX-WR快適 |
| 便器 | 樹脂製洋式便器 | 樹脂製洋式便器 | 便器 | 樹脂製洋式便器 |
| 清水タンク容量 | 約55L | 大便器用 約55L 手洗器用ポリタンク 約5L | 排水方向 | 壁 |
| 重量 | 103kg | 105kg | 排水径 | 呼び径 75 |
| | | | 重量 | 81kg |

※陶器製便器を用いた商品もございます。

※陶器製便器を用いた商品もございます。

⑩ 鏡と手洗器 対策製品

※GX-LS(陶器製手洗器)もございます。
※手洗室にはドアはついていません。

GX-LHP



簡易
水洗式

GX-LR



水洗式

簡易水洗式
本体サイズ：W850×D1,590×H2,590
便槽容量：約330L

水洗式
本体サイズ：W850×D1,125×H2,240
給水呼び径：13

GXシリーズを快適トイレとして予算計上するためには、別途鏡付手洗器（GX-WCLHP 快適は除く）と目隠し（P.19 ルーバークフェンス）の設置（P.21,22 参照）またはトイレの入口が目立たないように配置の工夫が必要です。

| | | | |
|---------|--------|------|--------|
| 品番 | GX-LHP | 品番 | GX-LR |
| 便器 | 樹脂製手洗器 | 便器 | 樹脂製手洗器 |
| 清水タンク容量 | 約10L | 排水方向 | 壁 |
| 重量 | 85kg | 排水径 | φ34 |
| | | 重量 | 66kg |

※樹脂製鏡はOPです。

| 型番 (簡)：簡易水洗式 (水)：水洗式 | 1. 快適トイレに求める機能 | | | | | | 2. 付属品として備えるもの | | | | | 3. 推奨する仕様、付属品 | | | | | |
|----------------------------|----------------|---|---|---|---|---|----------------|---|---|---|---|---------------|---|---|---|---|---|
| | ① | ② | ③ | ④ | ⑤ | ⑥ | ⑦ | ⑧ | ⑨ | ⑩ | ⑪ | ⑫ | ⑬ | ⑭ | ⑮ | ⑯ | ⑰ |
| GX-WCP 快適 (簡) | ○ | ○ | ○ | ○ | ○ | ○ | ○ | ● | △ | ● | ○ | × | △ | × | ● | ○ | ○ |
| GX-WR 快適 (水) | ○ | ○ | ○ | ○ | ○ | ○ | ○ | ● | △ | ● | ○ | × | △ | × | ○ | ○ | ○ |
| GX-WCLHP 快適 (簡) | ○ | ○ | ○ | ○ | ○ | ○ | ○ | ● | △ | ○ | ○ | × | △ | × | ○ | ○ | ○ |

凡例

- …標準装備
- △…別途オプション
- ×
- …別売対策商品にて対応可

快適トイレ適合設備(GX/LX共通) ①～⑰の番号は快適トイレの仕様(P.5)の番号に対応しています。

①洋式便座 ②水洗式/簡易水洗式

④ロック

⑤照明設備

⑦ピクトサイン

⑨サンタリーボックス



⑥フック



(GXのみ)
※OPで[女性/男女]のリバーシブルもございます。

(LXのみ)

(大室のみ)
※女性が使用するトイレに設置する必要があります。

※写真は簡易水洗式です。

建設現場や野外イベントなどで、女性が安心・快適に使える仮設トイレです。女性に優しい充実の設備と外観です。男女別のトイレを設置する必要がある場合、GXトイレと併せてお使いいただくのがおすすめです。



| | | | | |
|---------|----------|----------------------------|------|---------|
| 品番 | LX-WCP快速 | LX-WCLHP快速 | 品番 | LX-WR快速 |
| 便器 | 樹脂製洋式便器 | 樹脂製洋式便器 | 便器 | 樹脂製洋式便器 |
| 清水タンク容量 | 約55L | 大便器用 約55L 手洗器用ポリタンク 約5L | 排水方向 | 壁 |
| 重量 | 103kg | 105kg | 排水径 | 呼び径 75 |
| | | | 重量 | 81kg |

※陶器製便器を用いた商品もございます。

※陶器製便器を用いた商品もございます。

⑩ 鏡と手洗器 対策製品

※LX-LS(陶器製手洗器)もございます。
※手洗室にはドアはついていません。



簡易水洗式
本体サイズ：W850×D1,590×H2,590
便槽容量：約330L

水洗式
本体サイズ：W850×D1,125×H2,240
給水呼び径：13

LXシリーズを快適トイレとして予算計上するためには、別途鏡付手洗器（LX-WCLHP 快速は除く）と目隠し（P.19 ルーバーフェンス）の設置（P.21,22 参照）またはトイレの入口が目立たないように配置の工夫が必要です。

| | | | |
|---------|--------|------|--------|
| 品番 | LX-LHP | 品番 | LX-LR |
| 便器 | 樹脂製手洗器 | 便器 | 樹脂製手洗器 |
| 清水タンク容量 | 約10L | 排水方向 | 壁 |
| 重量 | 85kg | 排水径 | φ34 |
| | | 重量 | 66kg |

| 型番 (簡): 簡易水洗式 (水): 水洗式 | 1. 快適トイレに求める機能 | | | | | | 2. 付属品として備えるもの | | | | | 3. 推奨する仕様、付属品 | | | | | |
|------------------------------|----------------|---|---|---|---|---|----------------|---|---|---|---|---------------|---|---|---|---|---|
| | ① | ② | ③ | ④ | ⑤ | ⑥ | ⑦ | ⑧ | ⑨ | ⑩ | ⑪ | ⑫ | ⑬ | ⑭ | ⑮ | ⑯ | ⑰ |
| LX-WCP 快速 (簡) | ○ | ○ | ○ | ○ | ○ | ○ | ○ | ● | ○ | ● | ○ | × | ○ | × | ● | ○ | ○ |
| LX-WR 快速 (水) | ○ | ○ | ○ | ○ | ○ | ○ | ○ | ● | ○ | ● | ○ | × | ○ | × | ○ | ○ | ○ |
| LX-WCLHP 快速 (簡) | ○ | ○ | ○ | ○ | ○ | ○ | ○ | ● | ○ | ○ | ○ | × | ○ | × | ○ | ○ | ○ |

凡例
○…標準装備
△…別途オプション
×…該当せず
●…別売対策商品にて対応可

その他オプション品 (GX/LX共通)

⑪シートクリーナー



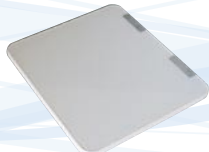
(大室のみ)

⑬擬音装置



(大室のみ)

⑭着替台(OP)



(LHP-LS-LRのみ)

⑯ガラリ



⑰小物置き



●コンセントボックス



※電気工事が別途必要

- 温水洗浄便座
※上水設備、電気工事が別途必要
- 暖房便座
※電気工事が別途必要

- パイプファン
- コートフック(2個は標準装備)
- 小物置き(1個は標準装備)
- サイドガラリ
- 便槽固定金具
- GX吊金具
- 養生用金具セット
- 連棟金具
- デジタルロック
- ハードア
- GX/LX-LHP(手洗)用給水接続セット (簡易水洗式のみ対応)
- 水洗樹脂架台 H250
- 水洗樹脂架台用フォーカサヤ
- C型水洗架台 H100

男女問わずお使いいただける手洗設備付オールインワンレストルームです。GXシリーズの2倍という十分な広さを確保し、着替えや、小さなお子様との使用も可能です。

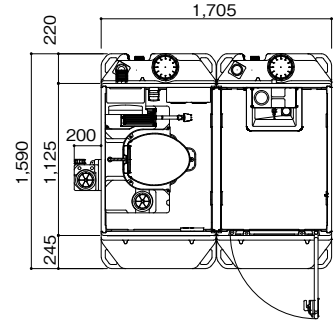
■NETIS登録番号:KT-180110-VE
■新技術名称:快適オールインワンレストルーム

■WGX-WCLHP快適 **簡易水洗式** 本体サイズ:W1,919×D1,590×H2,590
便槽容量:大便器用 約330L・手洗器用 約330L



A. サークルタイプ

選べるデザインパネル(標準)
※2タイプよりお選びください。



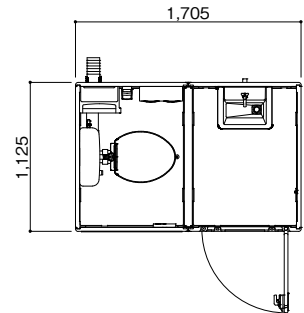
| | |
|---------|--------------------------|
| 品番 | WGX-WCLHP快適 |
| 便器 | 樹脂製洋式便器 |
| 清水タンク容量 | 大便器用 約55L・手洗器用ポリタンク 約10L |
| 重量 | 187kg |

※陶器製便器を用いた商品もございます。

■WGX-WRLR快適 **水洗式** 本体サイズ:W1,732×D1,152×H2,240
給水呼び径:13



B. ラインタイプ



| | |
|-----|-------------------|
| 品番 | WGX-WRLR快適 |
| 便器 | 樹脂製洋式便器 |
| 排水径 | 便器 呼び径 75・手洗器 φ34 |
| 重量 | 137kg |

※陶器製便器を用いた商品もございます。

| 型番 (簡): 簡易水洗式 (水): 水洗式 | 1. 快適トイレに求める機能 | | | | | | 2. 付属品として備えるもの | | | | | 3. 推奨する仕様、付属品 | | | | | |
|------------------------------|----------------|---|---|---|---|---|----------------|---|---|---|---|---------------|---|---|---|---|---|
| | ① | ② | ③ | ④ | ⑤ | ⑥ | ⑦ | ⑧ | ⑨ | ⑩ | ⑪ | ⑫ | ⑬ | ⑭ | ⑮ | ⑯ | ⑰ |
| WGX-WCLHP 快適 (簡) | ○ | ○ | ○ | ○ | ○ | ○ | ○ | ● | △ | ○ | ○ | ○ | ○ | △ | ● | ○ | ○ |
| WGX-WRLR 快適 (水) | ○ | ○ | — | ○ | ○ | ○ | ○ | ● | △ | ○ | ○ | ○ | ○ | △ | — | ○ | ○ |

凡例
○…標準装備
△…別途オプション
●…別売対策商品にて対応可

快適トイレ適合設備(WGX/WLX共通)

①～⑯の番号は快適トイレの仕様(P.5)の番号に対応しています。

①洋式便座 ②水洗式/簡易水洗式



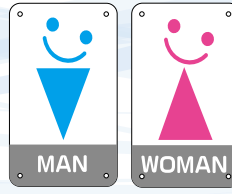
④ロック



⑤照明設備

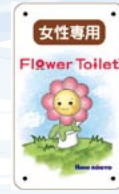


⑦ピクトサイン



(WGXのみ)
※OPで[女性/男女]のリバーシブルもございます。

⑨サニタリーボックス



(WLXのみ)
女性専用表示プレート



(WGXはOP, WLXは標準)
※女性が使用するトイレに設置する必要があります。



⑥フック

※写真は水洗式です。

LXシリーズの2倍のスペースを実現した商品です。
現場で働く女性の声を踏まえた充実の装備。
この1棟で身だしなみを一通り整えることができます。

■NETIS登録番号:KT-180110-VE
■新技術名称:快適オールインワンレストルーム

■WLX-WCLHP快適

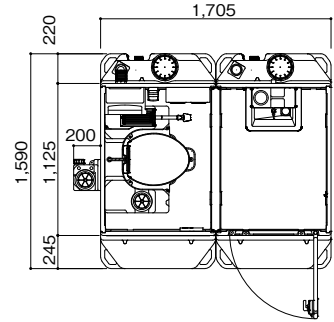
女性専用

簡易水洗式

本体サイズ: W1,919×D1,590×H2,590
便槽容量: 大便器用 約330L・手洗器用 約330L



C. ピンクサークルタイプ



| | |
|---------|--------------------------|
| 品番 | WLX-WCLHP快適 |
| 便器 | 樹脂製洋式便器 |
| 清水タンク容量 | 大便器用 約55L・手洗器用ポリタンク 約10L |
| 重量 | 187kg |

※陶器製便器を用いた商品もございます。

選べるデザインパネル（標準）
※2タイプよりお選びください。

■WLX-WRLR快適

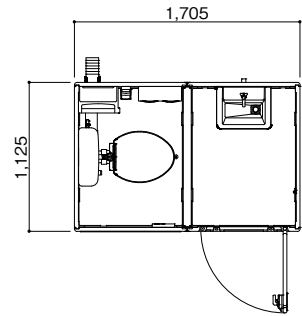
女性専用

水洗式

本体サイズ: W1,732×D1,152×H2,240
給水呼び径: 13



D.Comタイプ



| | |
|-----|-------------------|
| 品番 | WLX-WRLR快適 |
| 便器 | 樹脂製洋式便器 |
| 排水径 | 便器 呼び径 75・手洗器 φ34 |
| 重量 | 137kg |

※陶器製便器を用いた商品もございます。

| 型番 (簡): 簡易水洗式 (水): 水洗式 | 1. 快適トイレに求める機能 | | | | | | 2. 付属品として備えるもの | | | | | 3. 推奨する仕様、付属品 | | | | | |
|------------------------------|----------------|---|---|---|---|---|----------------|---|---|---|---|---------------|---|---|---|---|---|
| | ① | ② | ③ | ④ | ⑤ | ⑥ | ⑦ | ⑧ | ⑨ | ⑩ | ⑪ | ⑫ | ⑬ | ⑭ | ⑮ | ⑯ | ⑰ |
| WLX-WCLHP 快適 (簡) | ○ | ○ | ○ | ○ | ○ | ○ | ○ | ● | ○ | ○ | ○ | ○ | ○ | △ | ● | ○ | ○ |
| WLX-WRLR 快適 (水) | ○ | ○ | — | ○ | ○ | ○ | ○ | ● | ○ | ○ | ○ | ○ | ○ | △ | — | ○ | ○ |

凡例

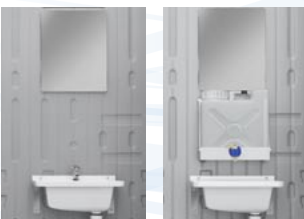
○…標準装備

△…別途オプション

●…別売対策商品にて対応可

その他オプション品 (WGX/WLX共通)

⑩鏡付手洗器



(水洗用)

(簡易水洗用)

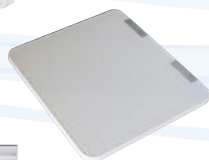
⑪シートクリーナー



⑬擬音装置



⑭着替台 (OP)



⑯ガラリ



⑰小物置き



●コンセントボックス



※電気工事が別途必要

●温水洗浄便座
※上水設備、電気工事が別途必要

●暖房便座
※電気工事が別途必要

- グリーンドア
- 収納ケース
- ヘルメットホルダー
- サイドガラリ
- デジタルロック
- 凍結防止ヒーター
- オリジナルデザインパネル
- パイプファン
- 吊金具セット
- 水洗架台 H80
- 便槽固定金具
- LH (手洗) 用給水接続セット (簡易水洗式のみ対応)
- 小物置き (1個は標準装備)
- コートフック (2個は標準装備)

道路交通法遵守!小型で軽量なので、軽トラックに積載できます。
電光掲示板や他の資材との相積みも可能。エコノミーで効率的です。

ポリエチレン製小型車載トイレ

のせるくん

屋根は可動式で、使用時最大室内高さは約2m

[屋根閉時]W910×D1,209×H1,772
[屋根開時]W910×D1,262×H2,156
便槽容量:約80L



※軽トラックは含みません。
※専用ステップはOPです。



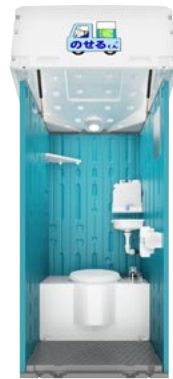
■GT-QT快適

■GT-QTLH快適

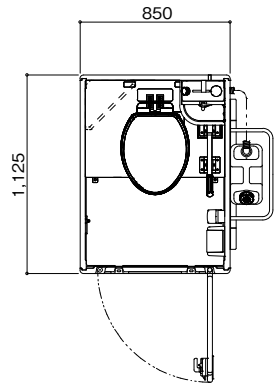
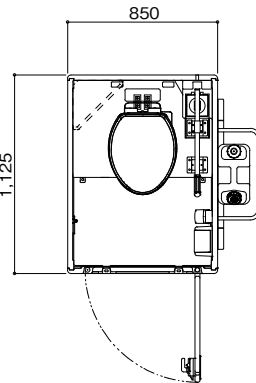
※鏡・手洗器は標準装備です。



簡易
水洗式



簡易
水洗式



| 品番 | GT-QT快適 | GT-QTLH快適 |
|---------|--------------|--------------------------|
| 便器 | 樹脂製洋式簡易水洗大便器 | 樹脂製洋式簡易水洗大便器 |
| 清水タンク容量 | 大便器用ポリタンク20L | 大便器用ポリタンク20L 手洗器用ポリタンク5L |
| 重量 | 103kg | 105kg |

快適トイレとして予算計上するためには、目隠し(P.12ののせるくんスライドフェンス、P.19ルーバーフェンス)の設置、
またはトイレの入口が目立たないように配置の工夫が必要です。
※配置の工夫により目隠しが不要となる場合があります。(P.22参照) ※GT-QT快適の場合は別途手洗器(OP)が必要です。

| 型番 (簡): 簡易水洗式 (水): 水洗式 | 1. 快適トイレに求める機能 | | | | | | 2. 付属品として備えるもの | | | | 3. 推奨する仕様、付属品 | | | | 凡例 | | | |
|------------------------------|----------------|---|---|---|---|---|----------------|---|---|---|---------------|---|---|---|----|---|---|---|
| | ① | ② | ③ | ④ | ⑤ | ⑥ | ⑦ | ⑧ | ⑨ | ⑩ | ⑪ | ⑫ | ⑬ | ⑭ | | ⑮ | ⑯ | ⑰ |
| GT-QT 快適 (簡) | ○ | ○ | ○ | ○ | ○ | ○ | ○ | ● | △ | △ | ○ | × | △ | × | ● | ○ | ○ | ◎…標準装備 △…別途オプション ×…該当せず ●…別売対策商品にて対応可 ▲…要発電機等接続 |
| GT-QTLH 快適 (簡) | ○ | ○ | ○ | ○ | ○ | ○ | ○ | ● | △ | ○ | ○ | × | △ | × | ● | ○ | ○ | |

快適トイレ適合装備 ①～⑰の番号は快適トイレの仕様(P.5)の番号に対応しています。

①洋式便座 ②簡易水洗



④ロック



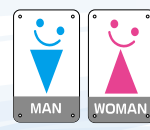
⑤照明設備



⑥フック



⑦ピクトサイン



※OPで[女性/男女]のリバーシブルもございます。

⑨サニタリーボックス (OP)



⑩鏡 (OP)



⑩手洗器 (OP)



⑪シートクリーナー



⑯ガラリ(屋根側面)



⑰小物置き

その他オプション

のせるくんのオプションについて
動画で詳しく紹介しています!



固定ベルト



固定架台



スライドフェンス

のせるくんスライドフェンス

⑧周囲からトイレの入口が直接見えない工夫 対策商品

■NETIS登録番号:CG-210019-VE
■新技術名称:スライドフェンスユニット

取付したままで走行可能です。 ※走行時は必ずフェンスを戻し、ロックとベルトを掛けてください。



フェンスを引き出し、
ロックをするだけで目隠しとして
使用できるシンプルな機構です。

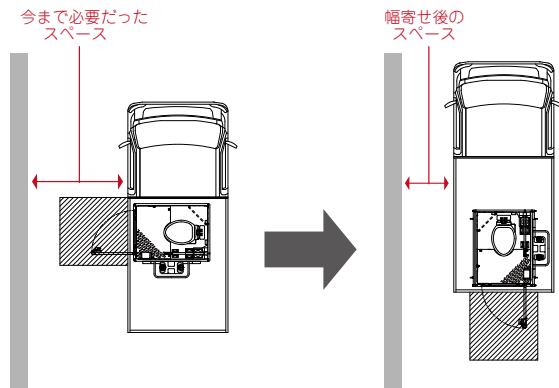
※「ステップホルダー」との併用はできません。
※のせるくんWには対応していません。

のせるくん 固定架台

軽トラック背面からのアクセス可能に! トイレ使用时安全性向上!



※のせるくん固定架台使用時には、
オプション品の「本体固定ベルト」
をお薦めします。



乗降スペースを確保すると
軽トラックの幅寄に限度が
ありました。

背面から乗降することで
これまでより車両の幅寄せが
可能になりました。

※本製品はトイレ使用時のスレ防止を目的としているため、走行時は屋根の上から
オプション品の「屋根固定ベルト」やラッシングベルト等で荷締めする必要があります。

専用ステップ ※手すり付き



●専用ステップ
(対応高約590mm)

※ステップ使用時

※「のせるくんスライドフェンス」使用時には
手すりは不要です。

ステップホルダー※固定ベルト付き



●ステップ
ホルダー
●ステップ
固定ベルト
●ポリタンク&
ポリタンクホルダー
(標準品)

※ステップ収納時

※「のせるくんスライドフェンス」使用時には
使用できません。

屋根固定ベルト



本体固定ベルト(4本)



- 本体色変更(グレー)
- ドア色変更(ブルー)
- ヘルメットホルダー
- デジタルロック

※正面側はラチェット式2本
背面側はカム式2本。

従来品(のせるくん)の2倍の広さを実現。
手洗設備内蔵のオールインワン型で使いやすいレイアウト。

のせるくんW 屋根は可動式で、使用時最大室内高さは約2m

[屋根閉時]W1,775×D1,226×H1,750
[屋根開時]W1,775×D1,271×H2,090
便槽容量:約80L



※軽トラックは含みません。
※専用ステップはOPです。



※OPでオリジナルデザインパネルの作成も可能です。

| | |
|---------|---------------------------|
| 品番 | WGT-QTLH快適 |
| 便器 | 樹脂製洋式簡易水洗大便器 |
| 清水タンク容量 | 大便器用ポリタンク20L 手洗器用ポリタンク10L |
| 重量 | 150kg |



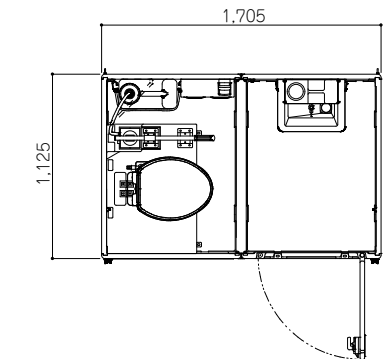
のせるくんW
紹介動画

快適トイレとして予算計上するためには、目隠し(P.19ルーバーフェンス)の設置、またはトイレの入口が目立たないように配置の工夫が必要です。
※配置の工夫により目隠しが不要となる場合があります。(P.22参照)

| 型番 (簡): 簡易水洗式 (水): 水洗式 | 1. 快適トイレに求める機能 | | | | | | 2. 付属品として備えるもの | | | | 3. 推奨する仕様、付属品 | | | | | | |
|------------------------------|----------------|---|---|---|---|---|----------------|---|---|---|---------------|---|---|---|---|---|--|
| | ① | ② | ③ | ④ | ⑤ | ⑥ | ⑦ | ⑧ | ⑨ | ⑩ | ⑫ | ⑬ | ⑭ | ⑮ | ⑯ | ⑰ | |
| WGT-QTLH 快適 (簡) | ○ | ○ | ○ | ○ | ○ | ○ | ○ | ● | △ | ○ | ○ | ○ | △ | △ | ● | ○ | |

凡例

- …標準装備
- △…別途オプション
- …別売対策商品にて対応可



ポリエチレン製車載トイレ

■NETIS登録番号:KT-180110-VE
■新技術名称:快適オールインワンレストルーム

WGT-QTLH快適

簡易
水洗式

※鏡・手洗器は標準装備です。



快適トイレ適合装備 ①～⑩の番号は快適トイレの仕様(P.5)の番号に対応しています。

①洋式便座 ②簡易水洗



④ロック



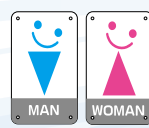
⑤照明設備



⑥フック



⑦ピクトサイン



※OPで[女性/男女]のリバーシブルもごさいます。

⑩鏡付手洗器



⑨サニタリーボックス (OP)



⑪シートクリーナー



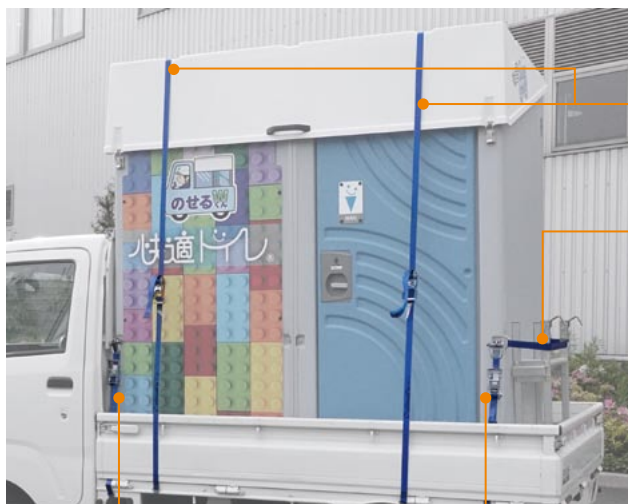
⑬ガラリ(屋根側面)



⑪小物置き

その他オプション

固定金具



屋根固定ベルト（2本）

ステップ固定ベルト（1本）

本体固定ベルト（4本）



正面側:ラチェット式2本



背面側:カム式2本

※「本体固定ベルト」はトイレ使用時のズレ防止を目的としているため、走行時は屋根の上からオプション品の「屋根固定ベルト」やラッシングベルト等で荷締める必要があります。

専用ステップ ※手すり付き



●専用ステップ
(対応高約590mm)

※ステップ使用時

W用水洗架台 H80(フォーク穴付)



のせるくんWに取付けたまま車に載せることが可能です。

※軽トラックに積載の際は荷台高さ670mm以下の車両を使用してください。

ヘルメットホルダー



- 着替台
- グリーンドア
- オリジナルデザインパネル
- デジタルロック

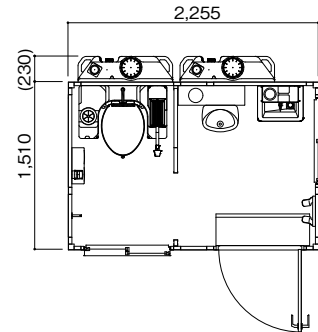
使いやすさとデザインにこだわった現場にピッタリなトイレ。
より広くお使いいただける快適空間にリニューアルしました。

■NETIS登録番号:KT-180110-VE
■新技術名称:快適オールインワンレストルーム

Pitta-N

簡易
水洗式

本体サイズ: W2,380×D1,870×H2,700
便槽容量: 大便器用 約330L・小便器用 約330L



●SPEC

| | |
|---------|---------------------------------------|
| 屋根 | 銅板葺き |
| 外壁・内壁 | 銅板サンドイッチパネル t=32mm |
| 品番 | Pitta-N |
| 便器 | 樹脂製洋式便器 陶器製小便器 |
| 清水タンク容量 | 大便器用 約55L・小便器用 約35L 手洗器用ポリタンク 約10L |
| 重量 | 約800kg |

快適トイレとして予算計上するためには、目隠し(P.19ルーバーフェンス)の設置(P.21、22参照)、またはトイレの入口が目立たないように配置の工夫が必要です。

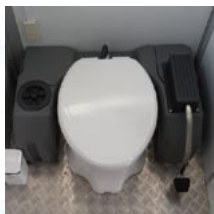
| 型番 (簡): 簡易水洗式 (水): 水洗式 | 1. 快適トイレに求める機能 | | | | | | 2. 付属品として備えるもの | | | | | 3. 推奨する仕様、付属品 | | | | | |
|------------------------------|----------------|---|---|---|---|---|----------------|---|---|---|---|---------------|---|---|---|---|---|
| | ① | ② | ③ | ④ | ⑤ | ⑥ | ⑦ | ⑧ | ⑨ | ⑩ | ⑪ | ⑫ | ⑬ | ⑭ | ⑮ | ⑯ | ⑰ |
| Pitta-N (簡) | ○ | ○ | ○ | ○ | ▲ | ○ | ○ | ● | ○ | ○ | ○ | ○ | △ | × | ● | ○ | ○ |

凡例

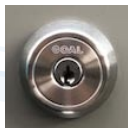
- ◎…標準装備
- △…別途オプション
- ×…該当せず
- …別売対策商品にて対応可
- ▲…要発電機等接続

快適トイレ適合装備 ①～⑰の番号は快適トイレの仕様(P.5)の番号に対応しています。

①洋式便座 ②簡易水洗



④鍵



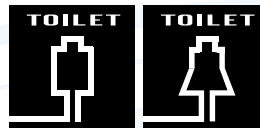
⑤照明設備



⑥フック



⑦ピクトサイン



⑩鏡付手洗器



その他 オプション品

- 暖房便座
- 網戸
- 棚
- 周仕切りドア

⑨サニタリーボックス



⑪シートクリーナー



⑬擬音装置 (OP)



⑬換気扇



⑰小物置き



障害をお持ちの方や高齢者、福祉分野の専門家の方々のご協力をいただき、数多くのワークショップを重ねて皆様の意見を形にしました。

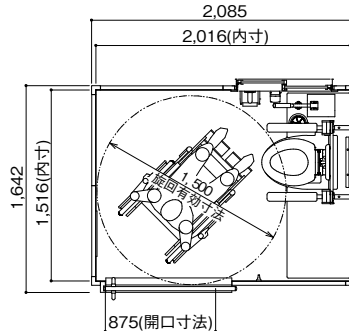
MP-1

本体サイズ：W2,171×D1,755×H2,316
 簡易水洗式 便槽容量：約130L
 水洗式 給水呼び径：13



■MP-1-WQT快適

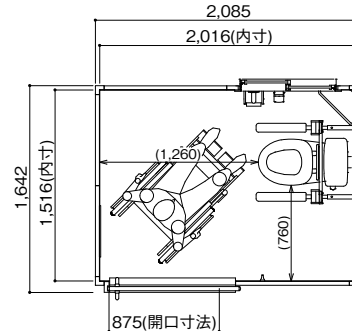
簡易
水洗式



| | |
|---------|--------------|
| 品番 | MP-1-WQT快適 |
| 便器 | 樹脂製洋式簡易水洗大便器 |
| 清水タンク容量 | 約40L |
| 重量 | 約440kg |

■MP-1-WS快適

水洗式



| | |
|-----|-----------|
| 品番 | MP-1-WS快適 |
| 便器 | 陶器製洋式便器 |
| 排水径 | 呼び径 75 |
| 重量 | 約431kg |

快適トイレとして予算計上するためには、目隠し(P.19ルーバーフェンス)の設置(P.21、22参照)、またはトイレの入口が目立たないように配置の工夫が必要です。

| 型番 (簡)：簡易水洗式 (水)：水洗式 | 1. 快適トイレに求める機能 | | | | | | | 2. 付属品として備えるもの | | | | | 3. 推奨する仕様、付属品 | | | | |
|----------------------------|----------------|---|---|---|---|---|---|----------------|---|---|---|---|---------------|---|---|---|--|
| | ① | ② | ③ | ④ | ⑤ | ⑥ | ⑦ | ⑧ | ⑨ | ⑩ | ⑪ | ⑫ | ⑬ | ⑭ | ⑮ | ⑯ | |
| MP-1-WQT- 快適 (簡) | ○ | ○ | ○ | ○ | ○ | ○ | ○ | ● | △ | △ | ○ | ○ | △ | △ | ● | ○ | |
| MP-1-WS- 快適 (水) | ○ | ○ | — | ○ | ○ | ○ | ○ | ● | △ | △ | ○ | ○ | △ | △ | — | ○ | |

凡例

- …標準装備
- △…別途オプション
- ×…該当せず
- …別売対策商品にて対応可
- ▲…要発電機等接続

快適トイレ適合装備 ①～⑯の番号は快適トイレの仕様(P.5)の番号に対応しています。

①洋式便座 ②水洗/簡易水洗式



④ロック



⑤照明設備



⑥フック



⑦男女の表示
(男性用、女性用
男女兼用、ベビーの4枚セット)



⑨サニタリーボックス
(OP)



⑩鏡



⑩手洗器(OP)
※写真は簡易水洗式です。



⑭着替台(OP)



⑯窓



⑰小物置き
※簡易水洗式は別仕様
(便座横スペース)



その他 オプション品

- スロープ
- 暖房便座
- 乳幼児用いす
- おむつ交換台
- 温水洗浄便座
(水洗式のみ対応)
- アンカー固定金具
- パイプファン

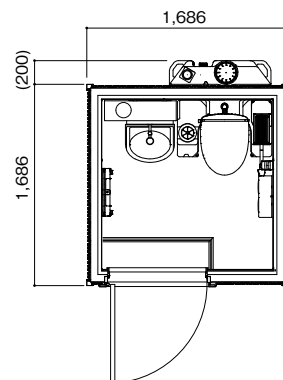
ウェットライト

上下水道のない場所でも仮設トイレの域を超えた快適空間でお過ごしいただけます。

HS-WLL

簡易
水洗式

本体サイズ: W1,827×D1,928×H2,700
便槽容量: 約330L



●SPEC(掲載写真の商品)

| | |
|----|------------|
| 屋根 | ガルバリウム鋼板 |
| 外壁 | ガルバリウム鋼板 |
| 内壁 | ポリエステル化粧合板 |

屋根色、外壁色が選べいただけます。
詳細は営業担当までお問合わせください。

| | |
|---------|--------------------|
| 品番 | HS-WLL |
| 便器 | 陶器製洋式便器 |
| 清水タンク容積 | 洋式用 約55L・手洗器用 約35L |
| 重量 | 約850kg |

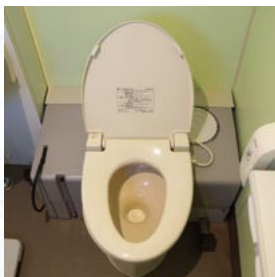
快適トイレとして予算計上するためには、目隠し(P.19ルーバーフェンス)の設置(P.21、22参照)、またはトイレの入口が目立たないように配置の工夫が必要です。

| 型番 (簡): 簡易水洗式 (水): 水洗式 | 1. 快適トイレに求める機能 | | | | | | | | | | | | | | | | | 2. 付属品として備えるもの | | | | | | | 3. 推奨する仕様、付属品 | | | | | | | 凡例 ◎…標準装備 ×…該当せず ●…別売対策商品にて対応可 ▲…要発電機等接続 |
|------------------------------|----------------|---|---|---|---|---|---|---|---|---|---|---|---|---|---|---|---|----------------|---|---|---|---|---|---|---------------|---|---|---|---|---|---|--|
| | ① | ② | ③ | ④ | ⑤ | ⑥ | ⑦ | ⑧ | ⑨ | ⑩ | ⑪ | ⑫ | ⑬ | ⑭ | ⑮ | ⑯ | ⑰ | ① | ② | ③ | ④ | ⑤ | ⑥ | ⑦ | ⑧ | ⑨ | ⑩ | ⑪ | ⑫ | ⑬ | ⑭ | |
| HS-WLL (簡) | ◎ | ◎ | ◎ | ◎ | ▲ | ◎ | ◎ | ● | ◎ | ◎ | ◎ | ◎ | ◎ | × | ◎ | ◎ | ◎ | ◎ | ◎ | ◎ | ◎ | ◎ | ◎ | ◎ | ◎ | ◎ | ◎ | ◎ | ◎ | ◎ | ◎ | ◎ |

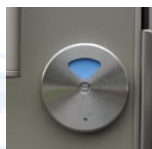
快適トイレ適合装備

①～⑱の番号は快適トイレの仕様(P.5)の番号に対応しています。

①洋式便座 ②簡易水洗



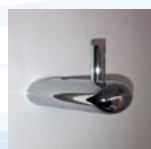
④鍵



⑤照明設備



⑥フック



⑦ピクトサイン



⑨サニタリーボックス



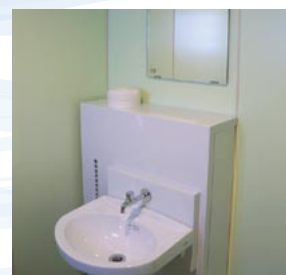
⑪シートクリーナー



⑭着替台



⑯換気扇



⑱鏡付手洗器 ⑰小物置き

積水ハウスの住宅で培ったノウハウを活かした安心・安全な躯体・機能と女性目線で設えた快適で上質な室内空間の「おりひめトイレ」をベースに日野興業が仮設トイレを運用する中で培ったノウハウによるアレンジを加え、今までになく使い心地のよい仮設トイレを目指した企画から生まれた製品です。



× HINO KŌGYO

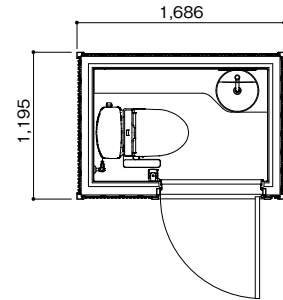
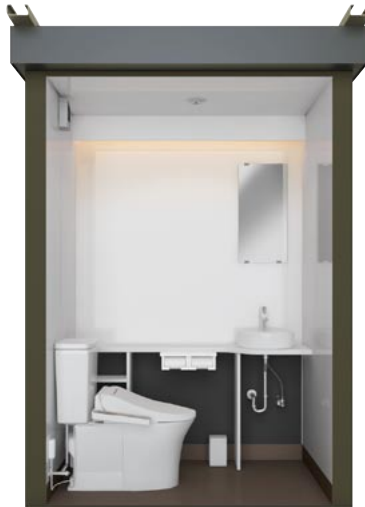
■NETIS登録番号:KT-180110-VE
■新技術名称:快適オールインワンレストルーム

ウェレット

男女兼用のハイクラストイレ。
必要な機能をコンパクトにまとめました。

HS-WL 水洗式

本体サイズ: W1,715×D1,479×H2,620
給水呼び径: 13



●SPEC(掲載写真の商品)

| | |
|----|----------|
| 屋根 | ガルバリウム鋼板 |
| 外壁 | ガルバリウム鋼板 |
| 内壁 | メラミン化粧板 |

屋根色、外壁色がお選びいただけます。
詳細は営業担当までお問い合わせください。

| | |
|-----|---------|
| 品番 | HS-WL |
| 便器 | 陶器製洋式便器 |
| 排水径 | 呼び径 75 |
| 重量 | 約800kg |

快適トイレとして予算計上するためには、目隠し(P.19ルーバーフェンス)の設置(P.21、22参照)、またはトイレの入口が目立たないように配置の工夫が必要です。

| 型番 (簡): 簡易水洗式 (水): 水洗式 | 1. 快適トイレに求める機能 | | | | | | 2. 付属品として備えるもの | | | | | 3. 推奨する仕様、付属品 | | | | | |
|------------------------------|----------------|---|---|---|---|---|----------------|---|---|---|---|---------------|---|---|---|---|---|
| | ① | ② | ③ | ④ | ⑤ | ⑥ | ⑦ | ⑧ | ⑨ | ⑩ | ⑪ | ⑫ | ⑬ | ⑭ | ⑮ | ⑯ | ⑰ |
| HS-WL (水) | ○ | ○ | — | ○ | ▲ | ○ | ○ | ● | ○ | ○ | ○ | ○ | ○ | × | — | ○ | ○ |

凡例
○…標準装備
×…該当せず
●…別売対策商品にて対応可
▲…要発電機等接続

快適トイレ適合装備 ①～⑰の番号は快適トイレの仕様(P.5)の番号に対応しています。

①洋式便座 ②簡易水洗



⑤照明設備



⑥フック



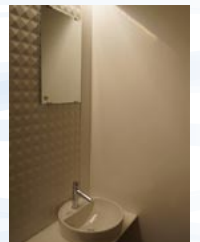
⑦ピクトサイン



⑨サニタリーボックス



⑩鏡付手洗器



⑪シートクリーナー



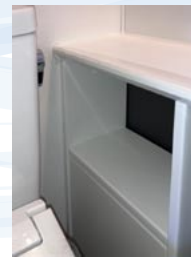
⑬擬音装置



⑯換気扇



⑰小物置き



ルーバーフェンス

⑧周囲からトイレの入口が直接見えない工夫 対策商品



組立動画

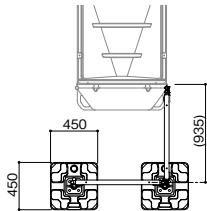
仮設トイレの出入口を視界から遮る目隠しや、男女間のトイレを区別する間仕切りとなるフェンス。
ルーバー式で風に強く、錆びや腐食がない軽量の樹脂製パネル。
パネルの組み合わせにより様々な現場に簡単に対応できます。

■NETIS登録番号:KT-180127-VE

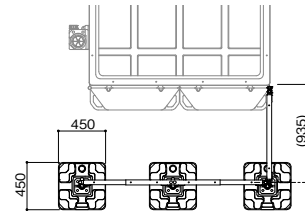
■新技術名称:樹脂製フェンス ルーバーフェンス

■ L字型 ※写真はウォーターウエイト仕様です。

L-1

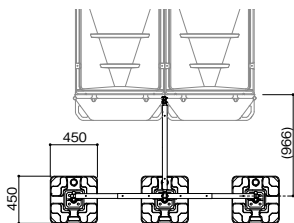


L-2

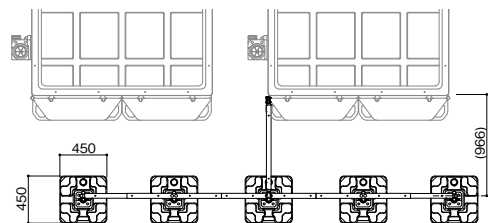


■ T字型 ※写真はウォーターウエイト仕様です。

T-1



T-2



| | |
|-----|------------------|
| 品番 | ルーバーフェンス |
| 外寸法 | 900×600 t=52mm/枚 |
| 価格 | 営業にお問い合わせください |
| 重量 | 2.4kg/枚 |
| 材質 | ポリプロピレン |

固定方法は下記よりお選びいただけます。



Pアンカー仕様



ウォーターウエイト仕様

オプション品

ルーバーフェンスピクトサインシート(男・女)

- ピクトサインで視認性アップ。
- オリジナルデザイン※の作成も可能。
- メッシュシートのため通気性を損ねません。

※オリジナルデザインをご希望の場合は、当社営業担当までお問い合わせください。



Re:sink

⑩鏡と手洗器 対策商品

Re:sink K ※飲料用にはご利用になれません。

フットポンプ式により給水タンクから直接汲み上げるので現地工事不要。イベント会場や給水工事が困難な現場に最適。

ポンプレバーを踏むと一定量の水が出て、自動的に止水します。

外寸法 W500×D600×H1,244mm
本体重量 22kg (ポリタンク除く)

| | |
|-----|--------------------------------------|
| 品番 | Re:sinkシリーズ |
| 本体 | ポリエチレン製+ポリプロピレン製 |
| ボウル | ポリプロピレン製 |
| 脚 | 溶融亜鉛メッキ鋼管 +AAS樹脂被膜φ27.5mm(アジャスタ付) |

その他オプション品

- ハンドソープホルダー
- 脱着式樹脂鏡セット
- 連結ジョイント



簡易
水洗式

Re:sink S

水洗式

※鏡はOPです。



外寸法 W500×D563×H1,016mm
本体重量 15kg

Re:sink L

水洗式

※鏡はOPです。



外寸法 W1,000×D563×H1,016mm
本体重量 24kg

仮設トイレ専用防虫防臭剤 (販売品)

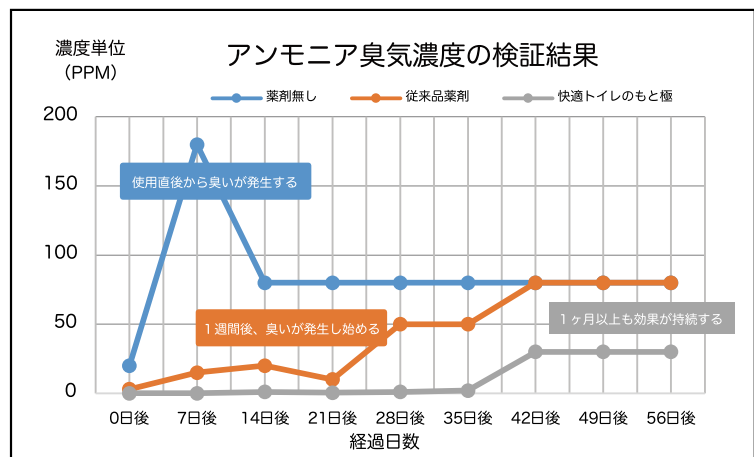
⑮臭気対策機能の多重化 対策商品

快適トイレのもと® **極**
KIWAMI

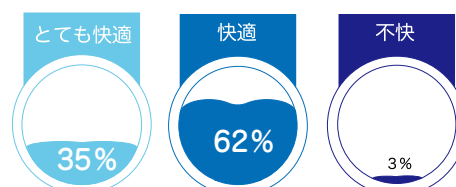
弊社従来品を改良。
効果の持続力がパワーアップしました。



薬剤投入後、2ヶ月間のアンモニアの発生状況



4～7週間使ってみた人の評価



1ヶ月以上経過しても高い評価!

使い方

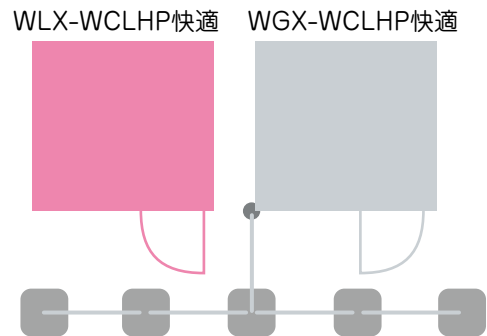
薬剤を清水タンクと便槽に半分ずつ投入してください。

快適トイレの施工例

A:敷地が広く、現場に男女がいる場合

①②③④⑤⑥⑦⑧⑨⑩⑪⑫⑬⑯⑰対応
※⑨はWLX-WCLHP快適のみ

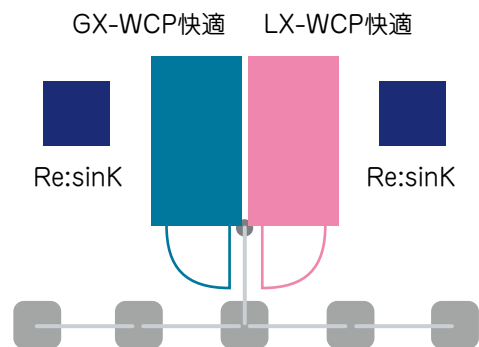
- WLX-WCLHP快適×1棟
- WGX-WCLHP快適×1棟
- ルーバーフェンス×5スパン
- ウォーターウエイト×5個



B:現場に男女がいる場合-1

①②③④⑤⑥⑦⑧⑨⑩⑪⑬⑯⑰対応
※⑨,⑬はLX-WCP快適のみ

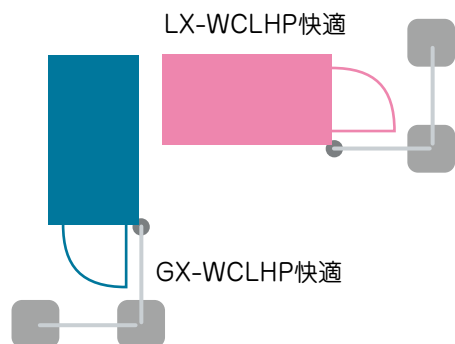
- LX-WCP快適×1棟
- GX-WCP快適×1棟
- Re:sinK×2台
- ルーバーフェンス×5スパン
- ウォーターウエイト×5個



C:現場に男女がいる場合-2

①②③④⑤⑥⑦⑧⑨⑩⑪⑬⑯⑰対応
※⑨,⑬はLX-WCLHP快適のみ

- LX-WCLHP快適×1棟
- GX-WCLHP快適×1棟
- ルーバーフェンス×4スパン
- ウォーターウエイト×4個



快適トイレの施工例

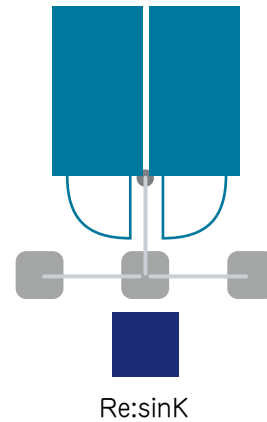
D:現場に男女がいる場合-3

①②③④⑤⑥⑦⑧⑩⑪⑬⑭⑰

※⑨,⑫(鏡)はオプションにて対応

- GX-WCP快適×2棟
- Re:sinK×1台
- ルーバーフェンス×3スパン
- ウォーターウェイト×3個

[男性用] GX-WCP快適 [女性用] GX-WCP快適

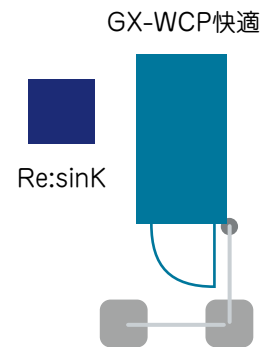


E:男性のみ、または女性のみの場合

①②③④⑤⑥⑧⑩⑪⑬⑭⑰対応

※女性用の場合、⑨はオプションにて対応

- GX-WCP快適×1棟
- Re:sinK×1台
- ルーバーフェンス×2スパン
- ウォーターウェイト×2個



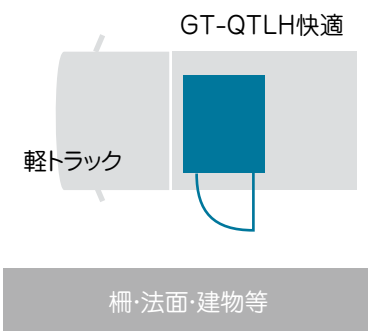
F:車載トイレの場合-1

(配置の工夫により目隠しが不要となります。)

①②③④⑤⑥⑦⑩⑪⑬⑭⑰対応

- GT-QTLH快適×1棟

※別途OPの本体固定ベルト、屋根固定ベルトをご使用ください。



G:車載トイレの場合-2

(配置の工夫により目隠しが不要となります。)

①②③④⑤⑥⑦⑩⑪⑬⑭⑰対応

- GT-QTLH快適×1棟

※別途OPの本体固定ベルト、屋根固定ベルトをご使用ください。



人と地球にやさしい環境づくり

日野興業株式会社

■本社

〒272-0004 千葉県市川市原木3024

■営業企画部

〒103-0026 東京都中央区日本橋兜町7-1 KABUTO ONE 9F

TEL 03-6627-0783

https://www.hinokogyo.co.jp

加盟協会・団体

- プレハブ建築協会
- 日本トイレ協会
- 林業機械化協会
- ジャパン・レンタル・アソシエーション
- 土木技術者女性の会
- 全国低層住宅労務安全協議会

●札幌支店・センター

〒061-3242 北海道石狩市新港中央2-758-4

TEL 0133-64-5171 FAX 0133-64-5173

●仙台支店

〒980-0014 宮城県仙台市青葉区本町2-18-21

(鹿島定禅寺ビル8F)

TEL 022-263-3291 FAX 022-263-3294

●秋保センター

〒982-0251 宮城県仙台市太白区茂庭字鹿ノ上7-9

●盛岡営業所・センター

〒020-0143 岩手県盛岡市上厨川字川原10-1

TEL 019-648-3500 FAX 019-643-6514

●秋田営業所・センター

〒010-0201 秋田県湯上市天王字北野1-1

TEL 018-870-6870 FAX 018-870-6871

●山形営業所・センター

〒991-0061 山形県寒河江市中央工業団地1066-2

TEL 0237-60-9000 FAX 0237-60-9001

●郡山営業所・センター

〒963-1311 福島県郡山市上伊豆島1-22

TEL 024-911-9077 FAX 024-911-9078

●東京支店

〒101-0021 東京都千代田区外神田6-14-3

(VORT末広町Ⅱ 3F)

TEL 03-6629-9401 FAX 03-6629-9402

●千葉センター

〒286-0221 千葉県富里市七栄544-1

●埼玉支店

〒331-0812 埼玉県さいたま市北区宮原町3-372

(カシワ商事宮原駅前ビル5F)

TEL 048-661-9450 FAX 048-661-9452

●川越センター

〒350-1156 埼玉県川越市中福885-1

●神奈川支店

〒242-0016 神奈川県大和市大和南1-5-14

(永和大和ビル5F)

TEL 046-265-6150 FAX 046-265-6151

●神奈川センター

〒252-0821 神奈川県藤沢市用田16-1

●茨城支店・センター

〒319-0123 茨城県小美玉市羽鳥2956-1

TEL 0299-28-7031 FAX 0299-28-7032

●群馬営業所・センター

〒379-2215 群馬県伊勢崎市赤堀今井町2-1169-7

TEL 0270-33-9177 FAX 0270-33-9188

●宇都宮営業所・センター

〒322-0026 栃木県鹿沼市茂呂859-1

TEL 0289-93-9020 FAX 0289-93-9021

●長野営業所・センター

〒381-0102 長野県長野市若穂保科3440-5

TEL 026-266-5020 FAX 026-266-5022

●新潟営業所・センター

〒940-0871 新潟県長岡市北陽 2-14-7

TEL 0258-24-5130 FAX 0258-24-5167

●名古屋支店

〒460-0003 愛知県名古屋市中区錦1-7-2

(楠本第15ビル4F)

TEL 052-300-8860 FAX 052-300-8861

●各務原センター

〒501-6024 岐阜県各務原市川島竹早町字竹早2-12

●静岡営業所・センター

〒421-1121 静岡県藤枝市岡部町岡部1610-1

TEL 054-667-7081 FAX 054-667-7084

●大阪支店

〒532-0003 大阪府大阪市淀川区宮原4-1-4

(KDX新大阪ビル11F)

TEL 06-6150-7100 FAX 06-6150-7101

●神戸営業所

〒651-0084 兵庫県神戸市中央区磯辺通3-2-17

(KOWAワールド三宮ビル3F)

TEL 078-222-0340 FAX 078-222-0344

●神戸センター

〒651-1264 兵庫県神戸市北区山田町衛原字南山49-1

●京滋営業所・センター

〒523-0063 滋賀県近江八幡市十王町1134

TEL 0748-31-3760 FAX 0748-31-3761

●大阪センター

〒632-0004 奈良県天理市樺本町3516

●広島支店

〒731-5115 広島県広島市佐伯区八幡東3-29-12-5

(佐伯テクノビル205)

TEL 082-927-1266 FAX 082-927-1270

●広島センター

〒731-5103 広島県広島市佐伯区五日市町藤の木1037

●岡山営業所

〒703-8235 岡山県岡山市中区原尾島 3-1-3

(カネボウバルビュー401)

TEL 086-899-8666 FAX 086-899-8667

●岡山センター

〒701-2141 岡山県岡山市北区牟佐 608-10

●山口営業所・センター

〒747-1221 山口県山口市鑄銭司12159-3

TEL 083-963-9020 FAX 083-963-9021

●高松営業所・センター

〒769-0103 香川県高松市国分寺町福家甲449-8

TEL 087-883-6033 FAX 087-883-6032

●松山営業所・センター

〒791-0222 愛媛県東温市下林丙184-7

TEL 089-990-1152 FAX 089-990-1161

●高知営業所・センター

〒780-0974 高知県高知市円行寺1149-1

TEL 088-822-3468 FAX 088-822-3467

●福岡支店

〒812-0042 福岡県福岡市博多区豊2-2-26

(福岡コーポビル5F)

TEL 092-235-3410 FAX 092-235-3403

●福岡センター

〒811-2102 福岡県糟屋郡宇美町炭焼579-5

●西九州営業所・センター

TEL 0856-0844 長崎県大村市溝陸町769-5

TEL 0957-48-8010 FAX 0957-48-8011

●熊本営業所・センター

〒861-5511 熊本県熊本市北区楠野町1048-1

TEL 096-300-8860 FAX 096-300-8861

●宮崎営業所・センター

〒885-1205 宮崎県都城市高城町石山552-1

TEL 0986-58-6021 FAX 0986-58-6044

●鹿児島営業所・センター

〒891-1231 鹿児島県鹿児島市小山田町3492

TEL 099-238-7011 FAX 099-238-7012

社名変更のお知らせ

2025年10月1日より、本社を東京都中央区京橋へ移転し、75期目を迎える節目に 日野屋株式会社へ社名変更いたします。次の100年を目指し、より良い製品・サービスを提供してまいります。



日野興業HP

